



Термочехлы взрывозащищенные ЭкоТерм Ех

ООО «ЭкоСнаб»

Телефон: Телефон: +7 (846) 979-29-33, 979-29-34

e-mail: sales@eko-term.ru сайт: http://eko-term.ru

Юр. адрес: 443090, Самарская обл., г. Самара, ул. Антонова - Овсеенко, д. 44А, офис 711

Почт. адрес: 443074, г. Самара, а/я 16073

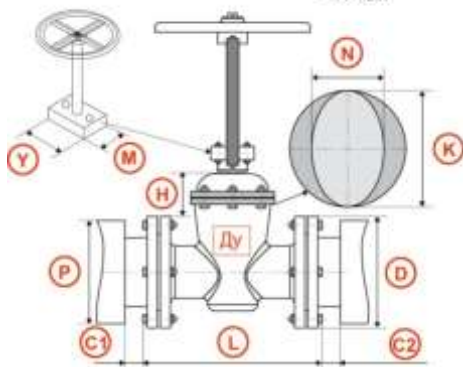
ИНН 6311160907, КПП 631801001, ОГРН 1156313067558

Опросный лист для заказа термочехлов ЭкоТерм

| 1. Общие данные | |
|---|---|
| Организация | |
| Контактное лицо / контакты | |
| Название объекта | |
| Шифр проекта / № опросного листа | |
| Зона установки (Выберите одну из маркировок взрывозащиты): | <input type="checkbox"/> Общепромышленная <input type="checkbox"/> 1Ex eIICT4...T6 (с электрообогревом) <input type="checkbox"/> 2Ex eIICT4...T6 (с электрообогревом) |
| Абсолютный минимум и максимум температуры наружного воздуха (-60 °С по умолчанию) | |
| Температура рабочей среды | |
| Исполнение термочехла | <input type="checkbox"/> Термоизоляционный с обогревом (до +80 °С) <input type="checkbox"/> Термоизоляционный без обогрева (до +110 °С) <input type="checkbox"/> Огнезащитный |
| Количество термочехлов | |
| 2. Исполнение термочехла | |
| Материал покровного слоя | <input type="checkbox"/> стеклоткань с силиконовой пропиткой (от -60°С до +260°С) <input type="checkbox"/> антистатическая ПВХ ткань (от -60°С до +80°С) <input type="checkbox"/> ткань кремнеземная (от -60°С до +1100°С) <input type="checkbox"/> другое _____ |
| Тип наполнителя термочехла | <input type="checkbox"/> вспененный каучук (от -200°С до +110°С) <input type="checkbox"/> теплоизоляционный слой на основе минеральных волокон (от +19°С до +1100°С) <input type="checkbox"/> другое _____ |
| Наличие особых требований к маркировке, упаковке и транспортировке чехла | |
| 3. Обогрев | |
| Обогрев термочехла | <input type="checkbox"/> Без обогрева <input type="checkbox"/> Саморегулирующийся греющий кабель (по умолчанию) <input type="checkbox"/> Другое (указать) _____ |
| Требование к температуре внутри термочехла при обогреве (по умолчанию от 5 °С) | от _____ до _____ °С |
| Дата заполнения: | |

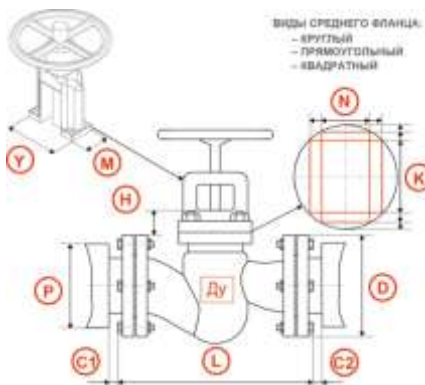
Задвижка (ЗК)

ВИДЫ СРЕДНЕГО ФЛАНЦА:
 - ОВАЛЬНЫЙ
 - КРУГЛЫЙ

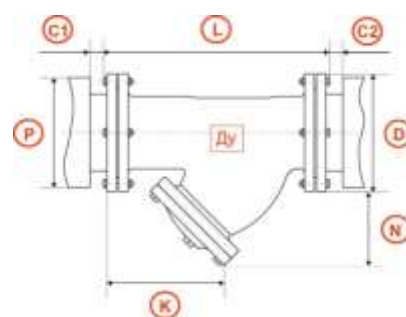


Вентиль (В)

ВИДЫ СРЕДНЕГО ФЛАНЦА:
 - КРУГЛЫЙ
 - ПРЯМОУГОЛЬНЫЙ
 - КВАДРАТНЫЙ



Фильтр (Ф)





Термочехлы взрывозащищенные ЭкоТерм Ех

ООО «ЭкоСнаб»

Телефон: Телефон: +7 (846) 979-29-33, 979-29-34

e-mail: sales@eko-term.ru сайт: http://eko-term.ru

Юр. адрес: 443090, Самарская обл., г. Самара, ул. Антонова - Овсеенко, д. 44А, офис 711

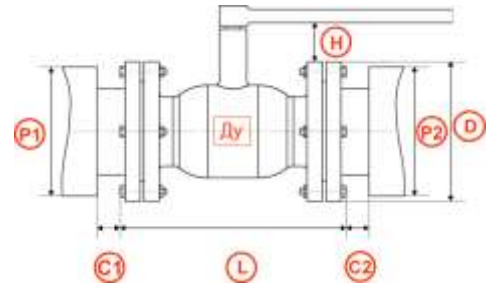
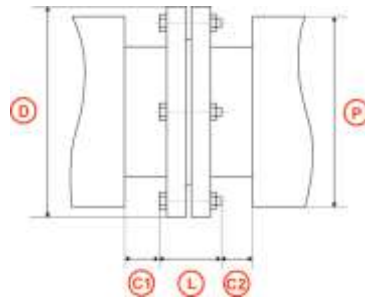
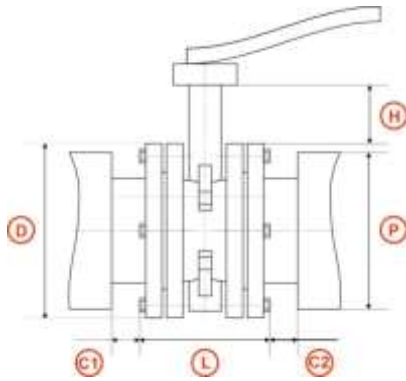
Почт. адрес: 443074, г. Самара, а/я 16073

ИНН 6311160907, КПП 631801001, ОГРН 1156313067558

Затвор дисковый (ЗТ)

Фланцевое соединение (ФС)

Шаровый кран (ШК)



| Наименование арматуры | | | Кол-во, шт | Размеры, мм. | | | | | | | | | | | | | | | | |
|-----------------------------|--|-----|------------|--------------|----|---|---|---|---|---|---|---|---|--|--|--|--|--|--|--|
| | | | | L | C1 | P | D | H | M | Y | N | K | T | | | | | | | |
| Тип: | | Ду: | | | | | | | | | | | | | | | | | | |
| Комментарии (Tag № и т.д.): | | | | | | | | | | | | | | | | | | | | |
| Наименование арматуры | | | Кол-во, шт | Размеры, мм. | | | | | | | | | | | | | | | | |
| | | | | L | C1 | P | D | H | M | Y | N | K | T | | | | | | | |
| Тип: | | Ду: | | | | | | | | | | | | | | | | | | |
| Комментарии (Tag № и т.д.): | | | | | | | | | | | | | | | | | | | | |
| Наименование арматуры | | | Кол-во, шт | Размеры, мм. | | | | | | | | | | | | | | | | |
| | | | | L | C1 | P | D | H | M | Y | N | K | T | | | | | | | |
| Тип: | | Ду: | | | | | | | | | | | | | | | | | | |
| Комментарии (Tag № и т.д.): | | | | | | | | | | | | | | | | | | | | |
| Наименование арматуры | | | Кол-во, шт | Размеры, мм. | | | | | | | | | | | | | | | | |
| | | | | L | C1 | P | D | H | M | Y | N | K | T | | | | | | | |
| Тип: | | Ду: | | | | | | | | | | | | | | | | | | |
| Комментарии (Tag № и т.д.): | | | | | | | | | | | | | | | | | | | | |
| Наименование арматуры | | | Кол-во, шт | Размеры, мм. | | | | | | | | | | | | | | | | |
| | | | | L | C1 | P | D | H | M | Y | N | K | T | | | | | | | |
| Тип: | | Ду: | | | | | | | | | | | | | | | | | | |
| Комментарии (Tag № и т.д.): | | | | | | | | | | | | | | | | | | | | |



Термочехлы взрывозащищенные ЭкоТерм Ех

ООО «ЭкоСнаб»

Телефон: Телефон: +7 (846) 979-29-33, 979-29-34

e-mail: sales@eko-term.ru сайт: http://eko-term.ru

Юр. адрес: 443090, Самарская обл., г. Самара, ул. Антонова - Овсеенко, д. 44А, офис 711

Почт. адрес: 443074, г. Самара, а/я 16073

ИНН 6311160907, КПП 631801001, ОГРН 1156313067558

| | | | во, шт | L | C1 C2 | P | D | H | M | Y | N | K | T |
|----------------------------|--|-----|-----------|---|----------|---|---|---|---|---|---|---|---|
| Тип: | | Ду: | | | | | | | | | | | |
| | | | | | | | | | | | | | |
| Комментарии (Tag № и тд.): | | | | | | | | | | | | | |